

COMPONENTS

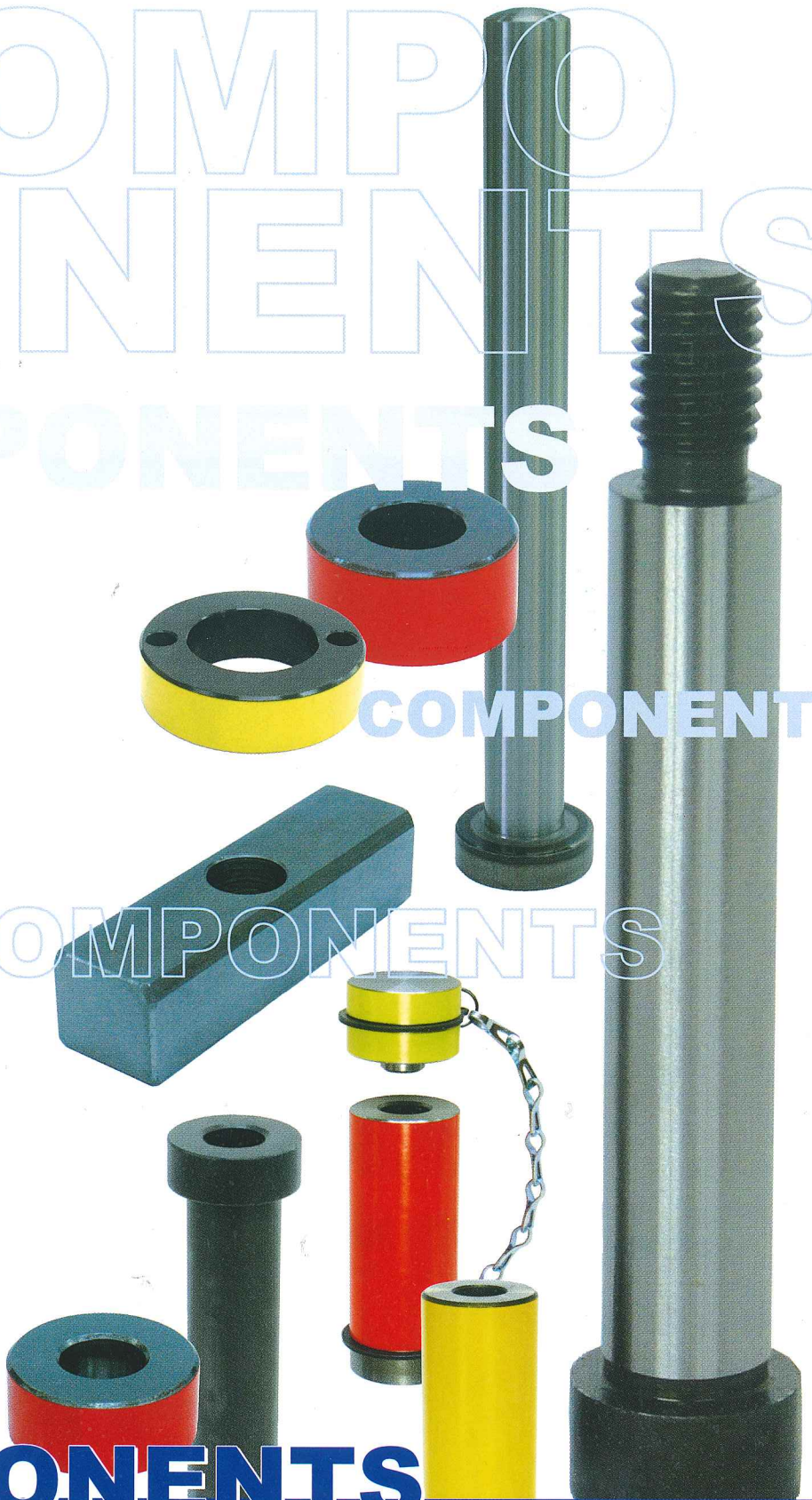
COMPONENTS

COMPONENTS

COMPONENTS

COMPONENTS

COMPONENTS



COMPONENTS

その他部品

小物部品概要

- 目次 -

スプールリテーナ P 1

◎ SPR



D
Φ10~Φ32

外ネジ式ストリップボルト P 2

◎ MSB



D
Φ6.5~Φ20

ストロークエンドブロック P 3

◎ SBS/SBN/SEC



D
Φ14~Φ60

ストロークエンドブロック-焼入タイプ P 4

◎ SBV



D
Φ10~Φ60

ストロークエンドブロック-ドロ-リスト-プレスバランサ用-ノ-圧入ポスト用 P 5

◎ DEB ◎ GEB



DEB
D
Φ40~Φ70

GEB
D
Φ38~Φ80

位置決めキー P 6

◎ LK



A
Φ20~Φ32

丸形ディスタンスプレート/角形ディスタンスプレート P 7

◎ DTPM/DTPME ◎ DTPK



DTPM
DTPME
D
Φ45~Φ90

DTPK
A
Φ38~Φ80

プッシュアウトピン P 8

◎ POP/HPOP



D
Φ8~Φ25

プレーン&ボールガイドポスト P 9

◎ GPM



ポスト径
Φ30~Φ80

ネストガイド-強化タイプ・エコミータイプ P 10

◎ NGNA/ENSTB
◎ NGNBR/ENSTR
◎ NGNBL/ENSTL



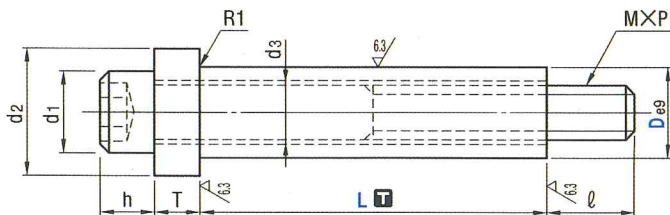
NGNA
NGNBR
NGNBL
L Φ65~Φ350

ENSTB
ENSTR
ENSTL
L Φ65~Φ200

スプールリテーナ



◎ SPR



	L
L ≤ 100	L ± 0.03
L > 110	L ± 0.05

①材質 SCM435 ②材質 S45C
 強度区分 12.9 硬度 38~43HRC
 表面処理 四三酸化鉄皮膜 (Fe3O4)

Deg	d1	d2	d3	MXP	h	T	l	
10	-0.025 -0.061	10	15	6.3	M 6×1.0	6	5	10
13	-0.032 -0.075	13	18	8.4	M 8×1.25	8	5	15
16	-0.040 -0.092	16	24	10.6	M10×1.5	10	8	22
20	-0.050 -0.112	18	28	12.6	M12×1.75	12	10	20
25		24	36	16.8	M16×2.0	16	13	27
32		30	45	20.8	M20×2.5	20	16	34

CATALOG NO.		L
TYPE	D	
SPR	10	10 15 20 25 30 35 40 45 50 55 60 65 70 75 80 85 90 100
	13	15 20 25 30 35 40 45 50 55 60 65 70 75 80 85 90 100 110 120
	16	20 25 30 35 40 45 50 55 60 65 70 75 80 85 90 100 110 120 130 140 150 160 170 180
	20	30 35 40 45 50 55 60 65 70 75 80 85 90 100 110 120 130 140 150 160 170 180
	25	40 45 50 55 60 65 70 75 80 85 90 100 110 120 130 140 150 160 170 180 200
	32	60 70 80 90 100 110 120 130 140 150 160 170 180 200

■ 注文方法 **CATALOG NO.** × **L**
 注文例 SPR 20 × 60

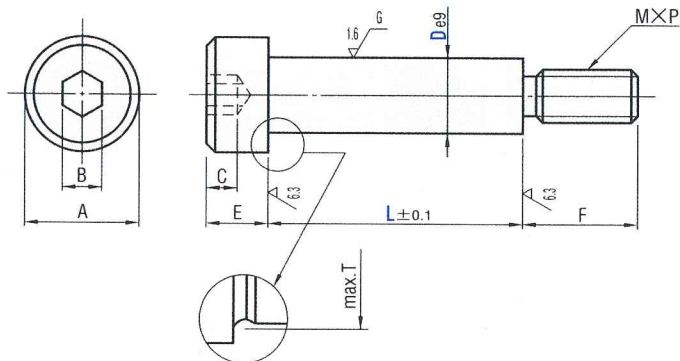
追加工	ALTERATIONS	CODE	SPEC.																					
		LC	リテーナのL寸法変更 LCmin ≤ LC < Lmax L ± 0.03 指定0.1mm単位 ボルトは下記のℓ寸法になるようにセットします。																					
			<table border="1"> <tr> <td>D</td> <td>10</td> <td>13</td> <td>16</td> <td>20</td> <td>25</td> <td>32</td> </tr> <tr> <td>LCmin</td> <td>10.1</td> <td>10.0</td> <td>10.0</td> <td>25.0</td> <td>30.0</td> <td>55.0</td> </tr> <tr> <td>ℓ</td> <td>10~14.9</td> <td>15~24.9</td> <td>22~29.9</td> <td>20~29.9</td> <td>27~36.9</td> <td>34~43.9</td> </tr> </table>	D	10	13	16	20	25	32	LCmin	10.1	10.0	10.0	25.0	30.0	55.0	ℓ	10~14.9	15~24.9	22~29.9	20~29.9	27~36.9	34~43.9
D	10	13	16	20	25	32																		
LCmin	10.1	10.0	10.0	25.0	30.0	55.0																		
ℓ	10~14.9	15~24.9	22~29.9	20~29.9	27~36.9	34~43.9																		

■ 注文方法 **CATALOG NO.** × **LC**
 注文例 SPR 20 × LC57.0
 SPR 25 × 100

外ネジ式研磨ストリッパボルト



◎ MSB



Type	材質	硬度	強度区分
MSB	SCM435	33~38HRC	10.9

D eg		A	B	C	E	F	MxP	T	
6.5	-0.025 -0.061	10	4	2.5	5	9	M 5×0.8	7	
8		13	5	3	6		M 6×1.0	8.7	
10		16	6	4	8		M 8×1.25	10.8	
12	-0.032 -0.075	17	8	5	10	16	M10×1.5	12.8	
13		18						14	17
16		24						18	21
20		27						18	24

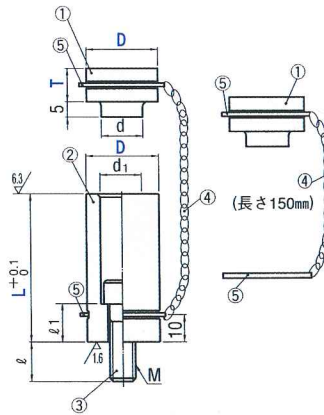
CATALOG NO.		L															
TYPE	D																
MSB	6.5	10 15 20 25 30 35 40 45 50 55 60 65 70 75 80															
	8	15 20 25 30 35 40 45 50 55 60 65 70 75 80 85 90 95 100 110 120															
	10	15 20 25 30 35 40 45 50 55 60 65 70 75 80 85 90 95 100 110 120															
	12	10 15 20 25 30 35 40 45 50 55 60 65 70 75 80 85 90 95 100															
	13	15 20 25 30 35 40 45 50 55 60 65 70 75 80 85 90 95 100 110 120 130															
	16	15 20 25 30 35 40 45 50 55 60 65 70 75 80 85 90 95 100 110 120 130 140 150															
	20	40 50 60 70 80 90 100 110 120 130 140 150															

■ 注文方法 **CATALOG NO.** × **L**
注文例 MSB 10 × 100

追加加工		
ALTERATIONS	CODE	SPEC.
	LC	L寸変更(切削加工) 全長(LC)公差は±0.05となります。 Lmin ≤ LC ≤ Lmax 指定0.1mm単位 ※F寸法は規格寸法にて製作いたします。 F寸変更ご希望時は FCを併用してください。

追加加工		
ALTERATIONS	CODE	SPEC.
	FC	ネジ部長さ変更 M ≤ FC ≤ M × 3 指定0.5mm単位 ※LC併用時のみ適用

■ 注文方法 **CATALOG NO.** × **LC** × **FC**
注文例 MSB 10 × LC50.1 × FC10.5



CATALOG NO.	構成部品				
	①	②	③	④	⑤
SBS	○	○	○	○	○
SBN		○	○		
SEC	○			○	○

- ①② 材質 SS400
- ③ 材質 SCM435
- 強度区分 12.9
- JIS B 0205の2級
- ④ チェーン
- ⑤ Cリング JIS B 2804

CATALOG NO.	②		①			
TYPE	D	L 指定0.1mm単位	COLOR 保安色	T 指定5mm単位	COLOR 保安色	
SBS ①②③④⑤	14	22.0~100.0	R (RED)	10~50	R (RED)	
	16					
	18					
	20					
	25	22.0~120.0	Y (YELLOW)		Y (YELLOW)	
	32					
	38					
50	25.0~200.0	N (NORMAL)	N (NORMAL)			
60						
				10~50		
				55~100		
		10~50				
		55~100				
SBN ②③	14	22.0~100.0	R (RED)	-	-	
	16					
	18					
	20					
	25	22.0~120.0	Y (YELLOW)		-	
	32					
	38					
50	25.0~200.0	N (NORMAL)	-			
60						
				10~50		
				55~100		
		10~50				
		55~100				
SEC ①④⑤	14	-	-	10~50	R (RED)	
	16					
	18					
	20					
	25	-	Y (YELLOW)		Y (YELLOW)	
	32					
	38					
50	-	-	N (NORMAL)			
60						
				10~50		
				55~100		
		10~50				
		55~100				

③ボルトサイズ表

D	d	d ₁	MXP	ℓ	ℓ ₁	L	③
14	7	8	M 4× 0.7	10	10	22.0~ 80.0	M 4× 20
				35	35	80.1~100.0	M 4× 45
16	7	8	M 4× 0.7	10	10	22.0~ 80.0	M 4× 20
				35	35	80.1~100.0	M 4× 45
18	8.5	9.5	M 5× 0.8	10	10	22.0~ 80.0	M 5× 20
				35	35	80.1~100.0	M 5× 45
20	10	11	M 6×P1.0	11	9	22.0~ 80.0	M 6× 20
				34	34	80.1~100.0	M 6× 45
25	13	14	M 8×P1.25	11	54	100.1~120.0	M 6× 65
				12	8	22.0~ 80.0	M 8× 20
32	13	14	M 8×P1.25	14	31	80.1~100.0	M 8× 45
				14	51	100.1~120.0	M 8× 65
38	16	17	M10×P1.5	16	76	120.1~170.0	M 8× 90
				17	31	80.1~100.0	M 8× 20
50	18	20	M12×P1.75	17	51	100.1~120.0	M 8× 45
				18	7	25.0~ 80.0	M 8× 90
60	18	20	M12×P1.75	20	9	25.0~ 80.0	M10× 25
				20	50	100.1~120.0	M10× 50
60	18	20	M12×P1.75	18	83	120.1~200.0	M10× 70
				20	50	100.1~120.0	M10× 100
60	18	20	M12×P1.75	18	7	25.0~ 80.0	M12× 25
				20	30	80.1~100.0	M12× 50
60	18	20	M12×P1.75	20	50	100.1~120.0	M12× 70
				20	80	120.1~200.0	M12× 100
60	18	20	M12×P1.75	18	7	25.0~ 80.0	M12× 25
				20	30	80.1~100.0	M12× 50
60	18	20	M12×P1.75	20	50	100.1~120.0	M12× 70
				20	80	120.1~200.0	M12× 100

注文方法 CATALOG NO. × L × ② R・Y・N × T × ① R・Y・N

注文例 SBS 20 × 80.0 × Y × 20 × R
 SBN 20 × 100.0 × R
 SEC 20 × 10 × Y

追加工		
ALTERATIONS	CODE	SPEC.
	LKC	L寸公差変更 L+0.1→±0.01 0 ※LKC使用時、 L寸法 0.01mm単位 指定可 ※SBS・SBNに適用

追加工		
ALTERATIONS	CODE	SPEC.
	CHC	標準チェーンの 長さ変更 L CHC(選択) 22.0-49.9 50 100 200 50.0-99.9 100 200 100.0-200.0 200

追加工		
ALTERATIONS	CODE	SPEC.
	RS	アイボルト M10×20 ナット付 チェーンを 強力チェーンに 変更します。 ※SBS20~60、 SEC20~60 に適用 ※SBS、SECの T≥20に適用 ※長さは200 のみです。

追加工		
ALTERATIONS	CODE	SPEC.
	NMC	高さ調整時の鉛溝 の追加工をします。

注文方法 CATALOG NO. × L × ② R・Y・N × T × ① R・Y・N × LKC・RS・CHC

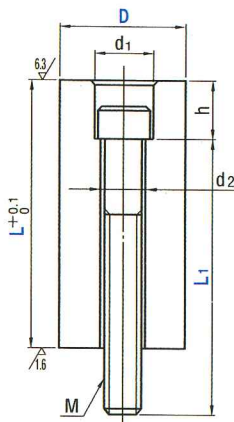
注文例 SBS 20 × 80.0 × Y × 20 × R × LKC-RS-CHC100

ストロークエンドブロッカー焼入タイプ

STROKE END BLOCKS-QUENCHING MATERIAL-



◎ SBV



①材質 SKS93
 硬度 54~58HRC
 ②材質 SCM435
 (強度区分 12.9
 JIS B 0205の2級)

MXP	d ₁	d ₂	h	CATALOG NO.		①		②
				TYPE	D	L 指定0.1mm単位	COLOR 保安色	L ₁ 指定5mm単位
M 3×0.5	6	4	5	SBV	10	10.0~ 40.0	R (RED) Y (YELLOW) N (NORMAL)	10~ 40
					12			
M 4×0.7	8	5	8		14	15.0~ 50.0		10~ 50
					16			
M 5×0.8	9.5	6	10		18	20.0~ 70.0		15~ 70
M 6×1.0	11	7	13		20	15.0~ 80.0		15~ 85
M 8×1.25	14	9	15		25	15.0~100.0		15~100
					32	15.0~120.0		15~120
M10×1.5	17	11	18		38	20.0~120.0		20~120
					50			
M12×1.75	20	13	21		60	30.0~150.0		25~150

■ 注文方法 CATALOG NO. × L × R · Y · N × L₁
 注文例 SBV 38 × 100.0 × Y × 100

追加工		
ALTERATIONS	CODE	SPEC.
	LKC	L寸公差変更 L +0.1 → ±0.01 0 ※LKC使用時、 L寸法0.01mm単位 指定可

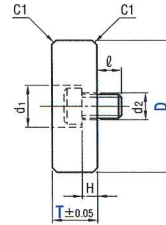
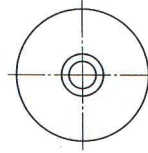
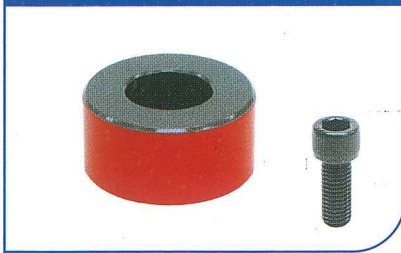
追加工		
ALTERATIONS	CODE	SPEC.
	LKP	L寸公差変更 L +0.1 → ±0.01 0 ※LKP使用時、 L寸法0.01mm単位 指定可

追加工		
ALTERATIONS	CODE	SPEC.
	NMC	高さ調整時の鉛溝 の追加工をします。

■ 注文方法 CATALOG NO. × L × R · Y · N × L₁ × LKC · LKP · NMC
 注文例 SBV 38 × 100.0 × Y × 100 × LKC

ストロークエンドブロック

◎ DEB (ドロー・リスト・プレッサバランサ用)



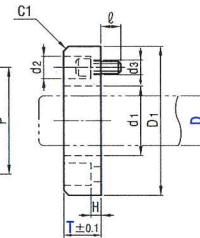
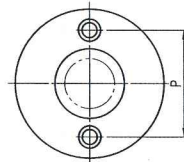
材質 S45C
付属品 六角穴付ボルト (M12-30)

d1	d2	H	l	CATALOG NO.		T	COLOR 保安色	
				TYPE	D			
20	14	6	24	DEB	40	20	R (RED)	
		14	16			30		
		6	24			20		
		14	16			30		
		6	24			20		
		14	16			30		
		14	16		60	20	Y (YELLOW)	
		6	24			30		
		14	16			40		
		6	24			50		
		14	16			20		N (NORMAL)
		6	24			30		
14	16	40						
6	24	50						

■ 注文方法 CATALOG NO. × T × R・Y・N
注文例 DEB 60 × 20 × N

ストロークエンドブロック

◎ GEB (圧入ポスト用)



材質 SS400
付属品 六角穴付ボルト

D1	P	d1	T	H	d2	d3	付属品 取付けボルト	l	CATALOG NO.		T	COLOR 保安色
									TYPE	D		
75	60	43	20・25・30	10	10	5.5	M5-20	10	GEB	38	20	R (RED)
			20・25							50		
90	72	55	30・35・40	20	11	6.5	M6-20	10	GEB	25	30	Y (YELLOW)
			20・25							60		
120	92	65	30・35・40	18	14	9	M8-20	12	GEB	35	40	N (NORMAL)
			20・25							80		
150	116	88	30・35・40	18	14	9	M8-20	12	GEB	40	40	N (NORMAL)
			20・25									

■ 注文方法 CATALOG NO. × T × R・Y・N
注文例 DEB 60 × 20 × N

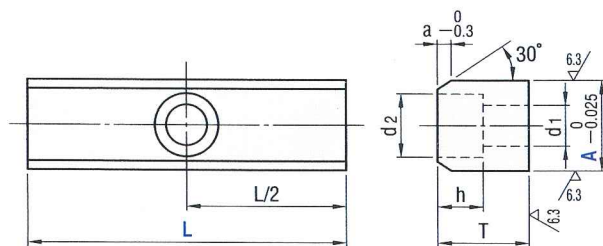
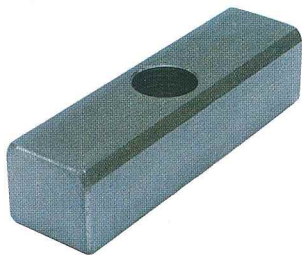
追加工

ALTERATIONS		CODE	SPEC.
DEB	GEB	NMC	高さ調整時の鉛漏の追加工をします。

■ 注文方法 CATALOG NO. × T × R・Y・N × NMC
注文例 GEB 50 × 30 × Y × NMC

位置決めキー

◎ LK



材質 S45C

A	T	d ₁	d ₂	h	a	CATALOG NO.		L
						TYPE	A	
20	20	9	14	10	3	LK	20	60
								80
								100
25	25	11	18	12	4		25	60
								80
								100
28	28	14	21	15	5		28	60
								80
								100
32	32	17	24	18	6	32	60	
							80	
							100	

■ 注文方法 **CATALOG NO.** × **L**
 注文例 LK 20 × 60

ALTERATIONS	CODE	SPEC.
	LC	L寸法変更 30 ≤ LC < L 指定 5mm単位 指定寸法に両端をカットします。

■ 注文方法 **CATALOG NO.** × **LC**
 注文例 LK 25 × LC70

丸形ディスタンスプレート

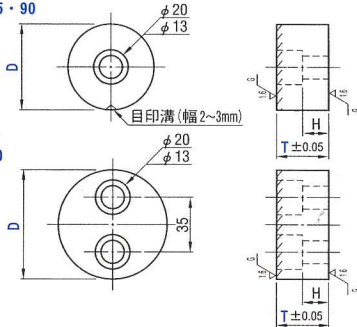


● DTPM ● DTPME

(高周波焼入 // 部)

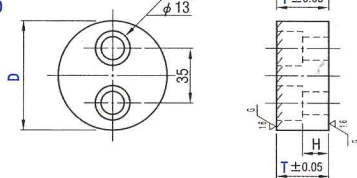
- 1穴タイプ

D = 45・55・65・90



- 2穴タイプ

D = 65・80・90



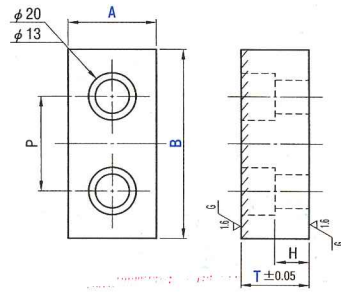
材質 S45C

角形ディスタンスプレート



● DTPK

(高周波焼入 // 部)



材質 S45C

● 丸形ディスタンスプレート

ボルト穴	H	CATALOG NO.		T	COLOR		
		TYPE	D				
1穴	6	DTPM (高周波焼入)	45	20	R (RED)		
	15			30			
	6			40			
1穴	15	DTPME (高周波焼入)	55	20		Y (YELLOW)	
				30			40
				65			30
2穴	15	DTPM (高周波焼入)	65	50	N (NORMAL)		
				30			40
				90			30
				50		100	
				30		40	
				80		30	
50	40						
90	30	40	50				

● 角形ディスタンスプレート

H	P	CATALOG NO.		B	T	COLOR		
		TYPE	A					
6	30	DTPK (高周波焼入)	38	60	20	R (RED)		
15					30			
6					40			
15	55			50	60		20	Y (YELLOW)
6	30						40	
15	6						20	
6	55	60	80	80	30	N (NORMAL)		
15					40		20	
6					30		40	
15	70			100	80		20	N (NORMAL)
6	30						40	
15	6						20	
6	70	80	100	100	30	N (NORMAL)		
15					40		20	
6					30		40	
15	85			120	80		20	N (NORMAL)
6	40						20	
15	30						40	

■ 注文方法 **CATALOG NO.** × **B** × **T** × **COLOR(R.Y.N)**

注文例 DTPME 65 × 30 × R
DTPK 50 × 80 × 30 × Y

追加工

ALTERATIONS	CODE	SPEC.
	DC	D寸法的一方をカットします。 13 ≦ DC < D/2 指定 1mm単位 ※丸形ディスタンスプレートのみ適用

追加工

ALTERATIONS	CODE	SPEC.
	NMC	高さ調整時の鉛溝の追加工をします。

■ 注文方法 **CATALOG NO.** × **T** × **DC.NMC**

注文例 DTPM 65 × 40 × DC20